



Keyboard & Mouse Converter for XBox One/PS4/PS3/Switch

USER'S MANUAL (KULLANIM KILAVUZU)



CE

- - Thanks for choosing our product, for more information Please visit our website:
www.Segment.com.tr . or www.rampage.com.tr

- - Ürünümüzü seçtiğiniz için teşekkür ederiz, Daha fazla bilgi için Lütfen web sitemizi ziyaret edin: www.Segment.com.tr / www.rampage.com.tr

- - Bu kullanım kılavuzu sadece referans ve genel rehber içindir, Bu kılavuzu de yer alan bilgiler önceden haber vermeksizin ve her zaman değiştirilebilir, düzeltilebilir ve çıkarılabilir..

Ürün özellikleri:

1. Ürün boyutu: 61 * 64.4 * 19mm
2. 3 USB bağlantı noktası ile, 2 C tipi bağlantı noktası (Denetleyici, Klavye, Fare)
3. 25 cm USB kablosu ile
4. Kapak malzemesi: YENİ ABS malzeme
5. led ışık

LED Göstergeleri

1. Orijinal denetleyici olmadan, Dönüştürücüyü konsollara takın, aksesuarsız, Beyaz led; İlk aksesuarı takın (Fare veya Klavye), Kırmızı LED ve ikinci aksesuarı takın (Fare veya Klavye), yeşil LED; Orijinal denetleyiciyi dönüştürücüye bağlayın, başarıyla bağlandığında, LED altın rengine değişecektir
2. Orijinal denetleyiciyi ilk kez kullanıyorsa, LED Altın rengine dönüşür ve ardından LED ışığını altın renginde alır ve renkleri yaklaşık 20 saniye içinde mavi, mor, kahverengi olarak değiştirir.

Modlar:

PS4 MODU: PS4 konsolu için kullanın, dönüştürücüyü PS4 konsoluna bağlayın, etkin PS4 MODU'na bağlantı yönteminin adımlarını izleyin

XB1 MODU:

Xbox one konsolu için kullanın, dönüştürücüyü Xbox one konsola bağlayın, etkin Xbox one MODE'a bağlama yönteminin adımlarını izleyin

SWITCH /ANAHTAR MODU:

Anahtar konsolu için kullanılır, dönüştürücüyü Anahtar konsoluna bağladıktan sonra, bağlantı yönteminin adımlarını uygulayın, SWITCH MODE'U etkinleştirmek için Klavye "Ctrl + 2" tuşlarına basın.

PS3 MODU:

PS3 konsolu için kullanın, dönüştürücüyü PS3 konsoluna bağladıktan sonra, bağlantı yönteminin adımlarını izleyin, PS3 MODU'nu etkinleştirmek için Klavye "Ctrl + 1" tuşlarına basın.

Bağlantı Yöntemi:

XBox One: (XBOX One kapalıyken başlayın)

1. Dönüştürücüyü birlikte verilen USB kablosuyla konsola bağlayın. LED'ler = Beyaz
2. Xbox one orijinal Denetleyicisini USB kablosuyla dönüştürücüye bağlayın (bağlanırken denetleyicinin kapalı olduğundan emin olun). Altın LED'ler yandığında,



başarıyla bağlanmış demektir. W / XB1'in kapatılması, kontrol cihazının bağlı olmamasını sağlar.

3. Kablolu klavyeyi dönüştürücüye bağlayın. LED = Kırmızı.
Dönüştürücüye kablolu bir fare bağlayın. LED'ler yeşile dönecek
4. LED'ler sabit kaldıktan sonra, KEYMAP'e göre klavyeyi ve fareyi kullanarak oyunlar oynayabilirsiniz..
5. Fare hızını klavye ile ayarlamak için azaltmak için F3'e ve artırmak için F4 düğmesine basın.

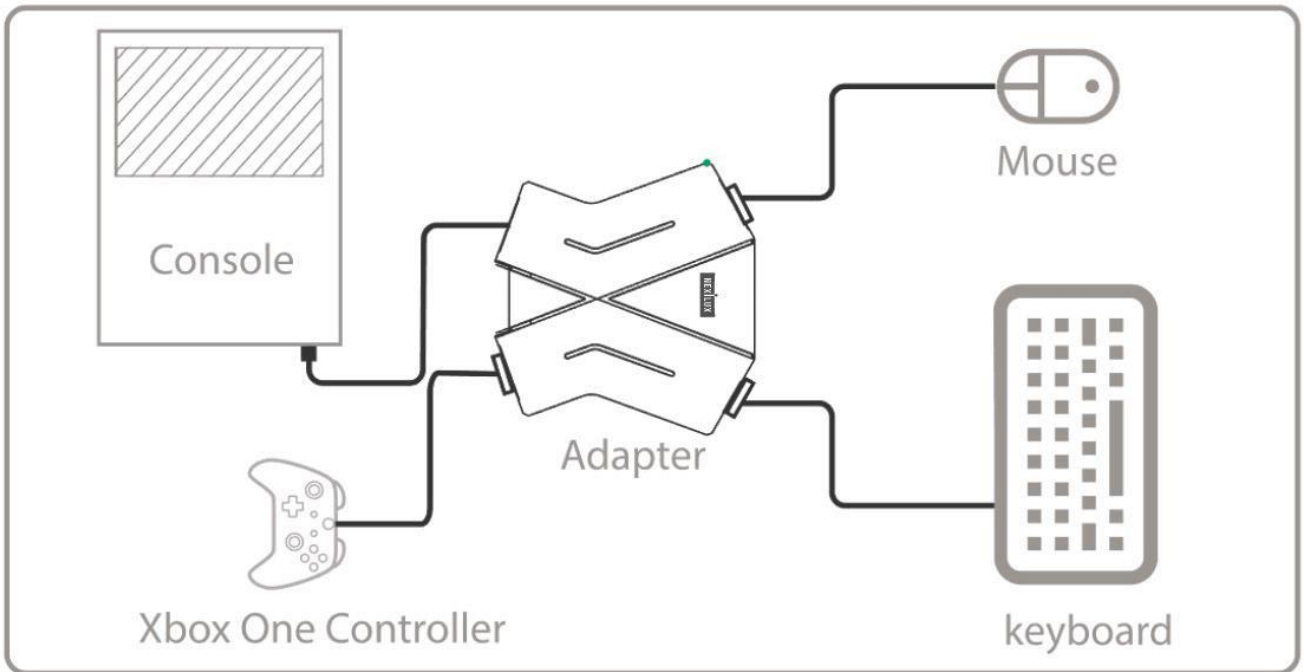
Uyarı: Lütfen bağlamak için kullanılan USB kablolarının şarj olduğundan ve senkronize olduğundan emin olun. yalnızca Şarj kablosu çalışmaz.

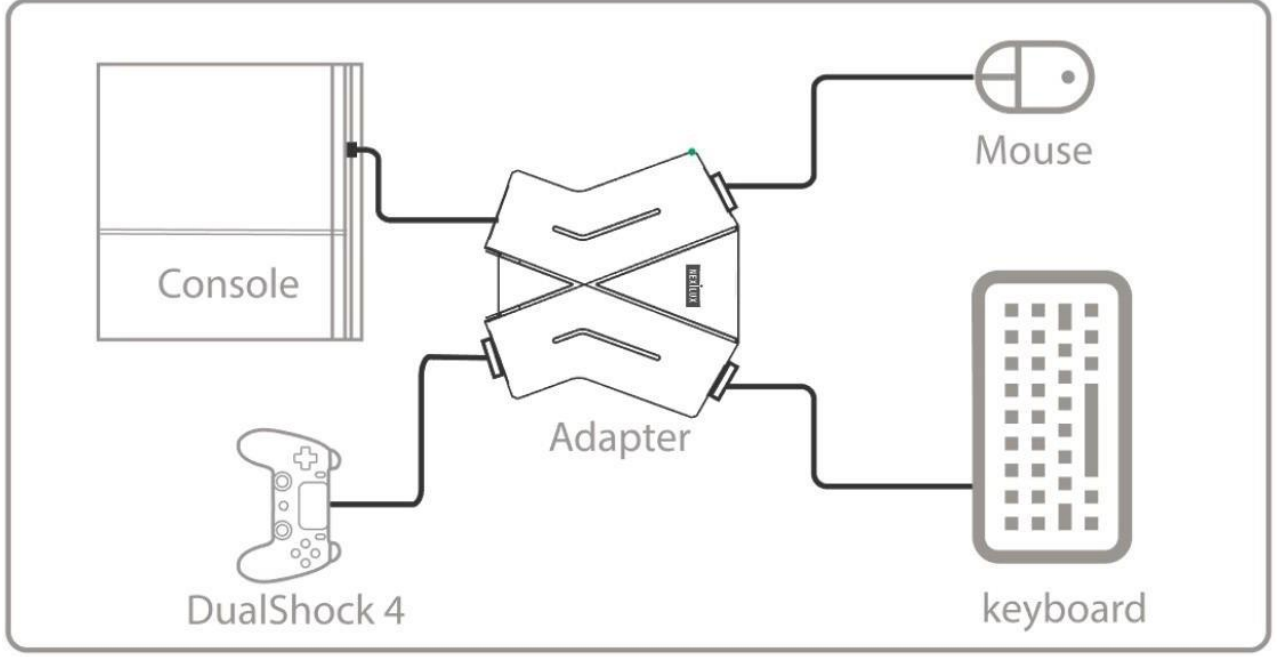
PS4:

1. Dönüştürücüyü, birlikte verilen USB kablosuyla konsola bağlayın. LED'ler = Beyaz
2. Orijinal PS4 Denetleyiciyi USB kablosuyla dönüştürücüye bağlayın (bağlanırken denetleyicinin kapalı olduğundan emin olun). LED = Altın
3. Kablolu bir klavye bağlayın. LED = Kırmızı. Şimdi, kablolu bir fareyi bağlayın. LED'ler = yeşil
4. LED'ler sabit kaldıktan sonra, Keymap'e göre bir klavye ve fare kullanarak oyun oynayabilirsiniz.
5. Fare hızını klavyeden ayarlamak için, azaltmak için F3 düğmesine, hızı artırmak için F4 düğmesine basın.

Uyarı:

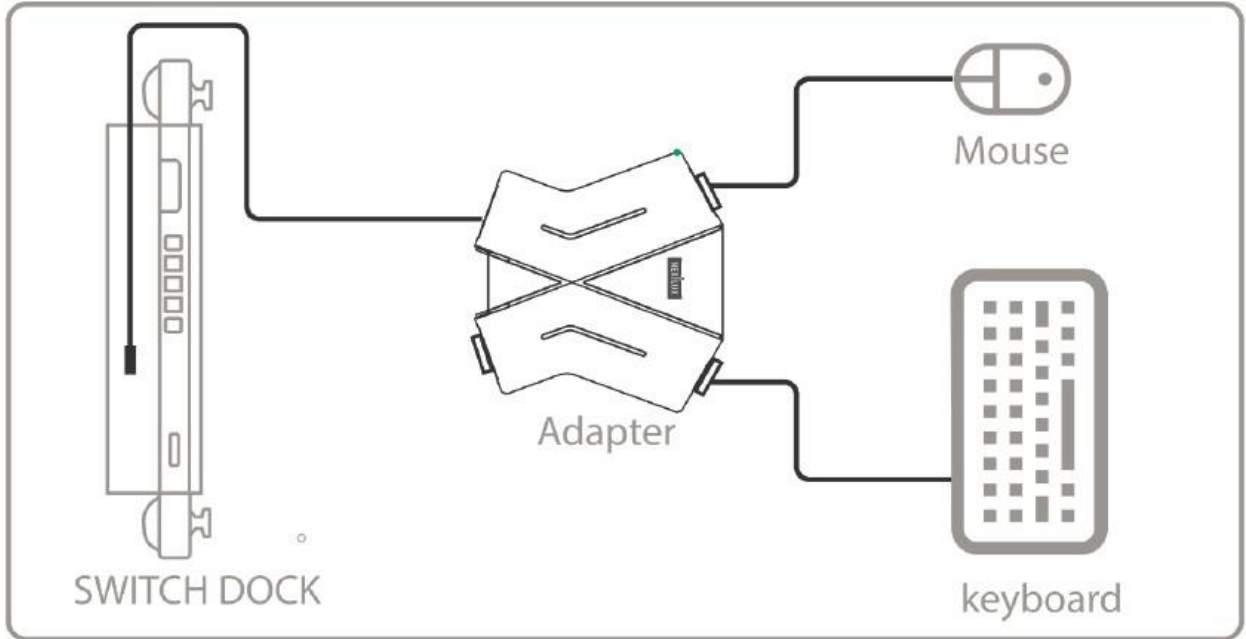
lütfen bağlamak için kullanılan USB kablolarının şarj edildiğinden ve kabloların senkronize edildiğinden emin olun. sadece şarj kablosu çalışmaz.





Switch:

1. Dönüştürücüyü birlikte verilen USB kablosuyla konsola bağlayın. LED'ler = Beyaz.
2. Dönüştürücüye bir klavye bağlayın. LED = Kırmızı.
Dönüştürücüye bir fare bağlayın. LED = Yeşil
3. LED'ler sabit renkte olduktan sonra, SWITCH MODE'u etkinleştirmek için "Ctrl + 2" tuşlarına basın. LED'ler yanar ve renkleri değiştirir. Şimdi, Keymap'e göre klavye ve fareyi kullanarak oyun oynayabilirsiniz.



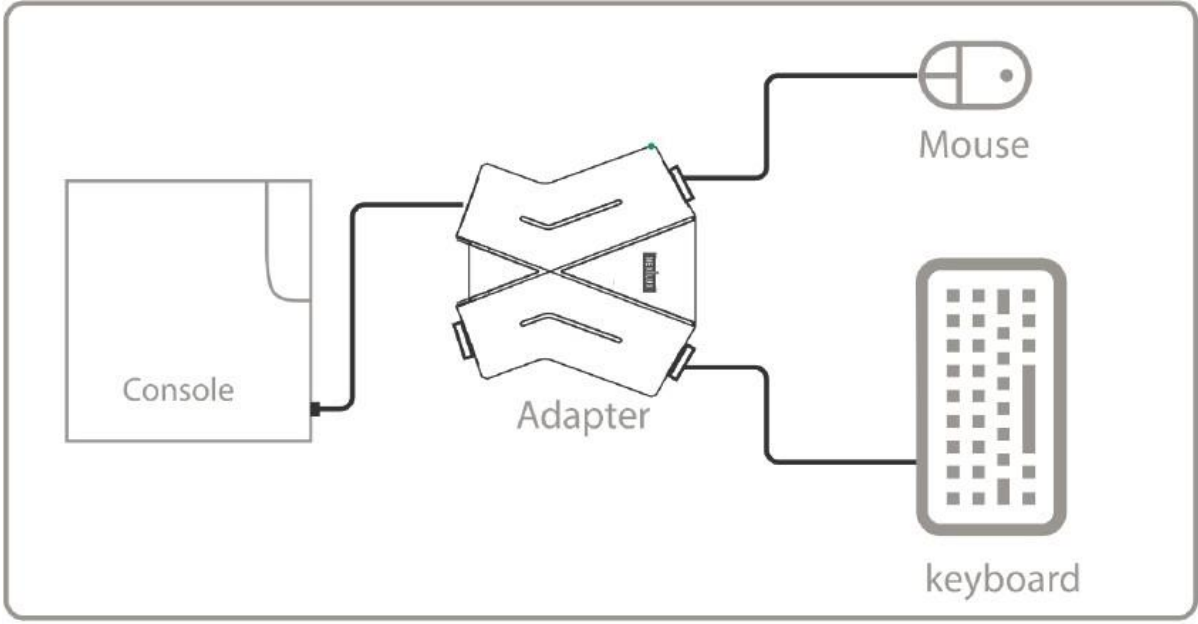
PS3:

1. Dönüştürücüyü birlikte verilen USB kablosuyla konsola bağlayın. LED'ler = Beyaz.

2. Dönüştürücüye bir klavye bağlayın. LED = Kırmızı.

Dönüştürücüye bir fare bağlayın. LED = Yeşil.

3. LED'ler sabit renkte olduktan sonra, PS3 MODE girmek için "Ctrl + 1" tuşlarına basın. LED'ler yanar ve renkleri değiştirir. Şimdi KEYmap'e göre klavye ve fareyi kullanarak oyun oynayabilirsiniz.



Key Mapping:

For mouse:

Mouse Button	Replace Button			
	Xbox one Console	PS4 Console	Switch Console	PS3
Right Button	LT	L2	ZL	L2
Left Button	RT	R2	ZR	R2
Middle Button	R3	R3	R3	R3
Mouse Move UP	Right Joystick UP	Right Joystick UP	Right Joystick UP	Right Joystick UP
Mouse Move LEFT	Right Joystick LEFT	Right Joystick LEFT	Right Joystick LEFT	Right Joystick LEFT
Mouse Move DOWN	Right Joystick DOWN	Right Joystick DOWN	Right Joystick DOWN	Right Joystick DOWN
Mouse Move RIGHT	Right Joystick RIGHT	Right Joystick RIGHT	Right Joystick RIGHT	Right Joystick RIGHT



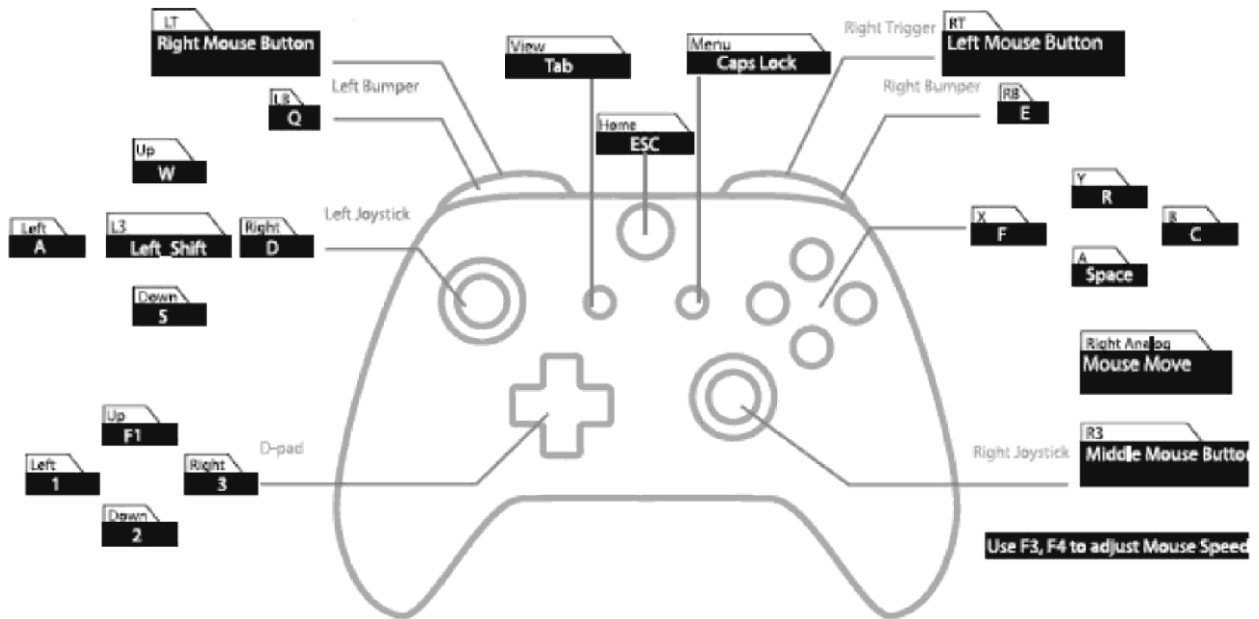
Key Mapping:

For keyboard:

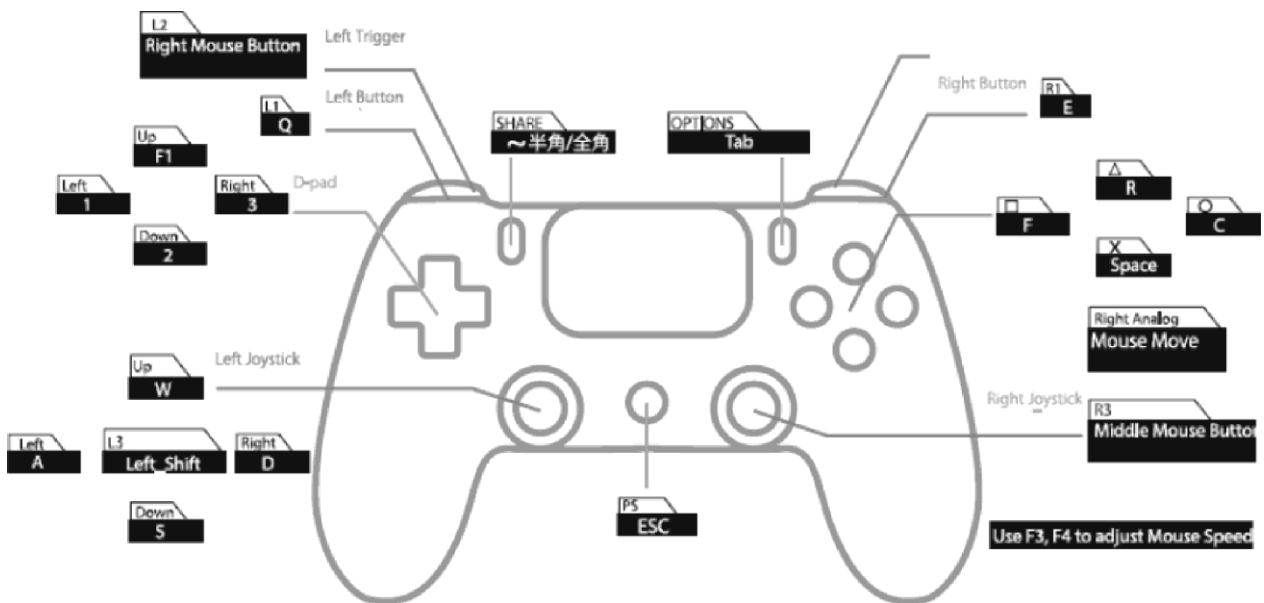
Keyboard Button	Replace Button			
	Xbox one Cancole	PS4 Console	Switch Console	PS3
Button Q	L1	L1	L1	L1
Button E	R1	R1	R1	R1
Button F1	Dpad UP	Dpad UP	Dpad UP	Dpad UP
Button 1	Dpad LEFT	Dpad LEFT	Dpad LEFT	Dpad LEFT
Button 2	Dpad DOWH	Dpad DOWN	Dpad DOWH	Dpad DOWN
Button 3	Dpad RIGHT	Dpad RIGHT	Dpad RIGHT	Dpad RIGHT
Button R	Y		Y	
Button F	X		X	□
Button C	B		B	
Button SPACE	A	X	A	
Button W(UP)	Left Joystick UP	Left Joystick UP	Left Joystick UP	Left Joystick UP
Button A (LEFT)	Left Joystick LEFT	Left Joystick LEFT	Left Joystick LEFT	Left Joystick LEFT
Button S (DOWN)	Left Joystick DOWN	Left Joystick DOWN	Left Joystick DOWN	Left Joystick DDWN
Button D (RIGHT)	Left Joystick RIGHT	Left Joystick RIGHT	Left Joystick RIGHT	Left Joystick RIGHT
Button SHIFT(left side)	L3	L3	L3	L3
Button Tab	View	Dption		SELECT
Button ESC	Home	PS	Home	PS
Button -	Share	Share	Capture	
Button Cape Lock	Menu	Touchpad button		START



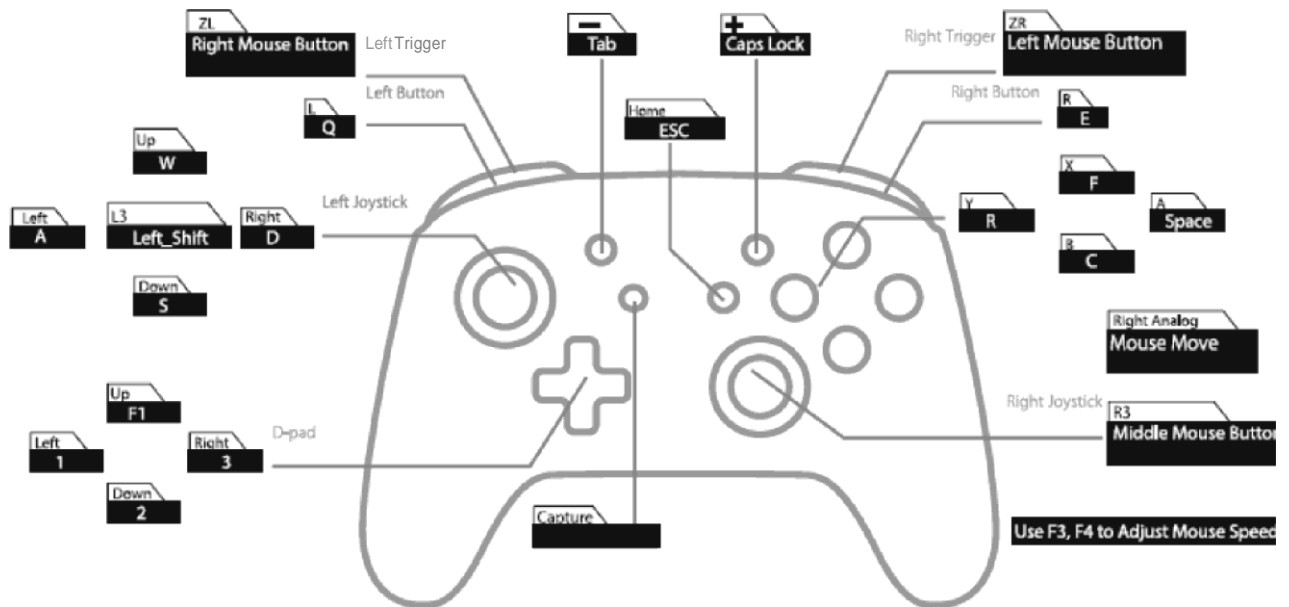
Key mapping guide for Xboxone:



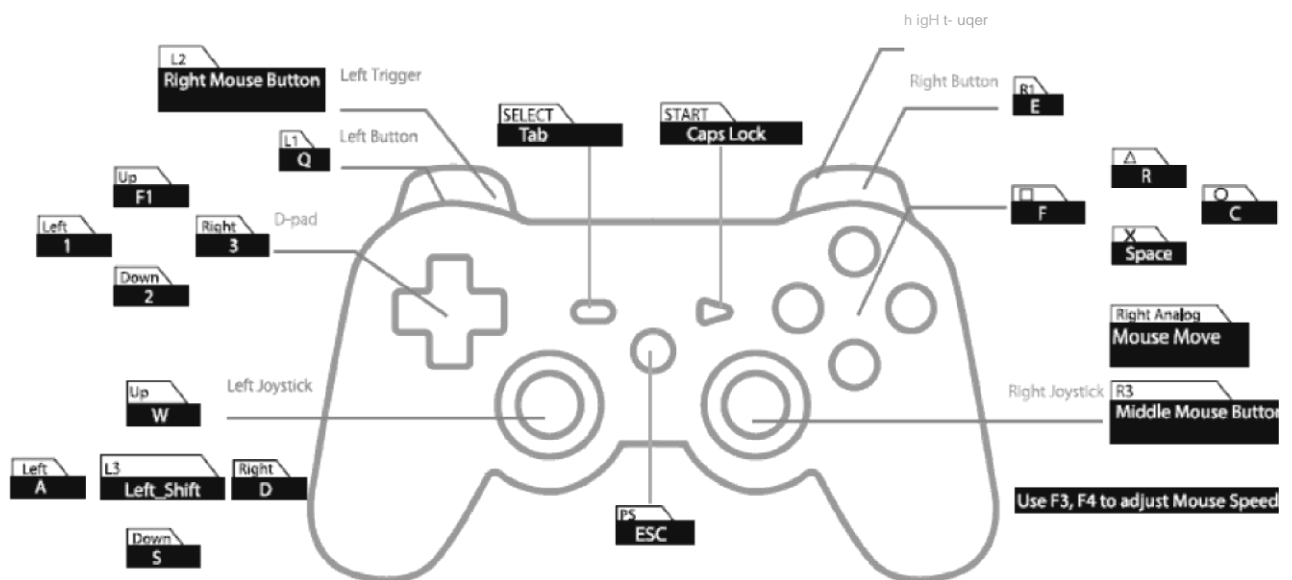
Key mapping guide for PS4:



Key mapping guide for Switch



Key mapping guide for PS3 :



ENGLISH VERSION

Product specification:

- 1.Product size:61*64.4*19mm
- 2.With 3 USB ports, 2 type-C ports (Controller, Keyboard, Mouse)
- 3.With 25cm USB cable
- 4.Cover material: NEW ABS material
- 5.With Glowing LED light

LED Indicators :

1.Without original controller ,Plug the convertor to consoles, without accessories, LED for White; Plug the first accessory(Mouse or Keyboard), LED for Red, and plug the second accessory(Mouse or Keyboard), LED for green;Connect the original controller to the convertor,the LED connect successfully, LED change to gold.

2.If the first time use the original controller, guide successful, the LED turn Gold, and then breathing LED light for Gold , blue,purple,brown . about 20s change.

Modes:

PS4 MODE: Use for PS4 console,connect convertor to PS4 console follow steps of connect method to active PS4 MODE

XB1 MODE: Use for Xbox one console,connect convertor to Xbox one console follow steps of connect method to active Xbox one MODE

SWITCH MODE: Use for Switch console, after connect convertor to Switch console follow steps of connect method, press Keyboard"Ctrl+2" to active SWITCH MODE

PS3 MODE:Use for PS3 console, after connect convertor to PS3 console follow steps of connect method, press Keyboard"Ctrl+1" to active PS3 MODE

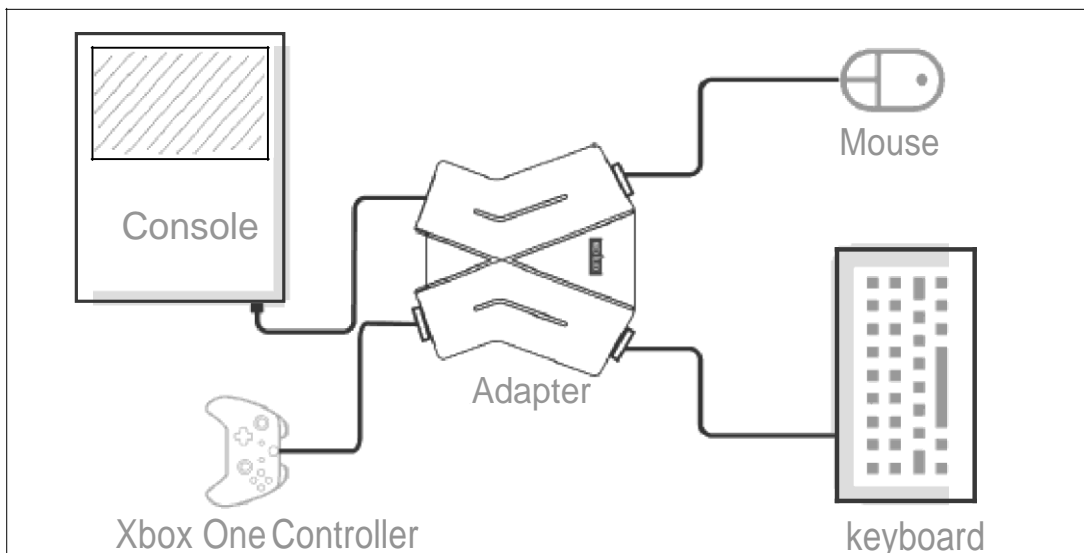


Connection Method:

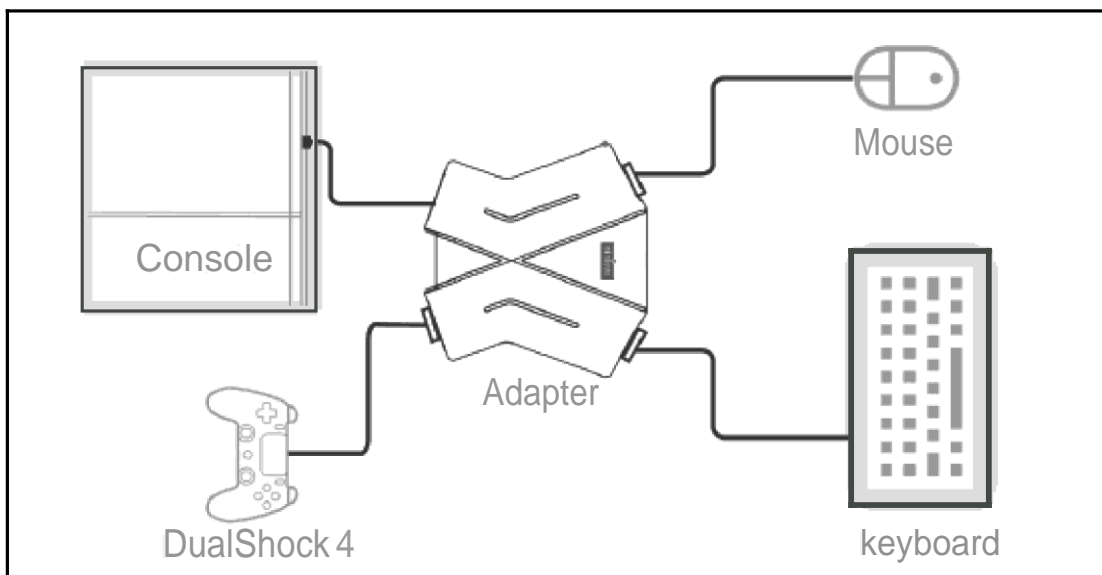
XBox One: (start with XBOX One powered off)

1. Connect the converter to console via included USB cable. LEDs = White
2. Connect Xbox one original Controller to converter via USB cable (ensure controller is power off when connecting), Gold LEDs means successfully connected. Starting w/XB1 powered off ensures controller is not connected.
3. Connect wired keyboard to the converter. LED = Red. Connect a wired mouse to converter. LEDs will change to green
4. After LEDs are steady, you can play games by using the keyboard and mouse according to the keymap.
5. To adjust mouse speed via keyboard, press F3 to decrease and F4 button to increase.

Notice: please ensure the USB cables used for connecting are be charge sync. Charge only cable will not work.

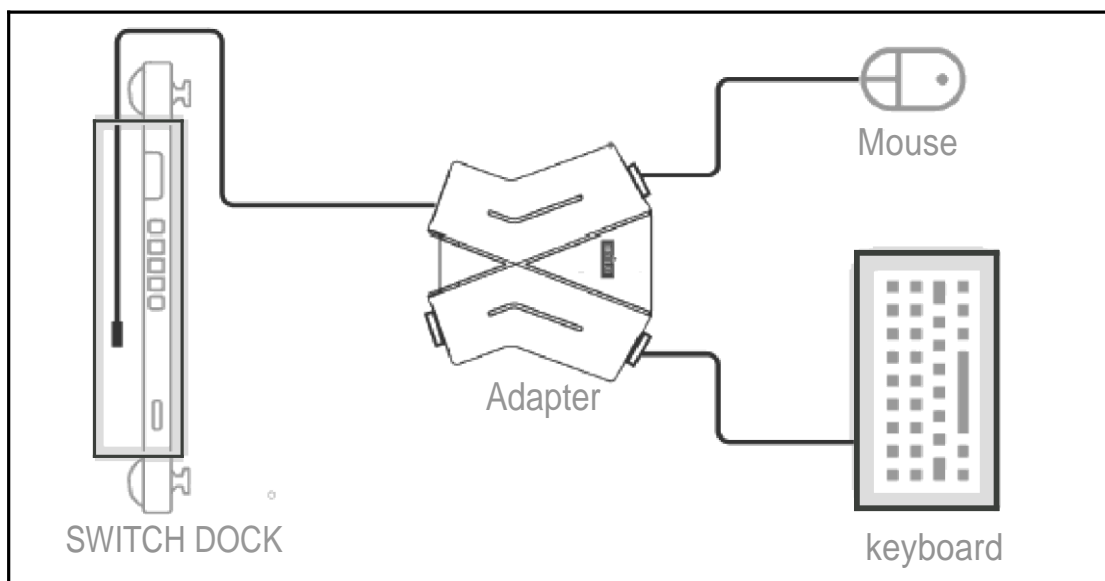


1. Connect converter to console with included USB cable. LEDs = White
 2. Connect PS4 original Controller to converter via USB cable(ensure controller is off when connecting). LED = Gold
 3. Connect a wired keyboard. LED = Red. Now, connect a wired mouse. LEDs = green
 4. After LEDs are steady, you can play games by using a keyboard and mouse according to the keymap.
 5. To adjust mouse speed via keyboard, press F3 button to decrease and F4 button to increase
- Notice: please ensure the USB cables used for connecting are be charge and sync. Charge only cable will not work.



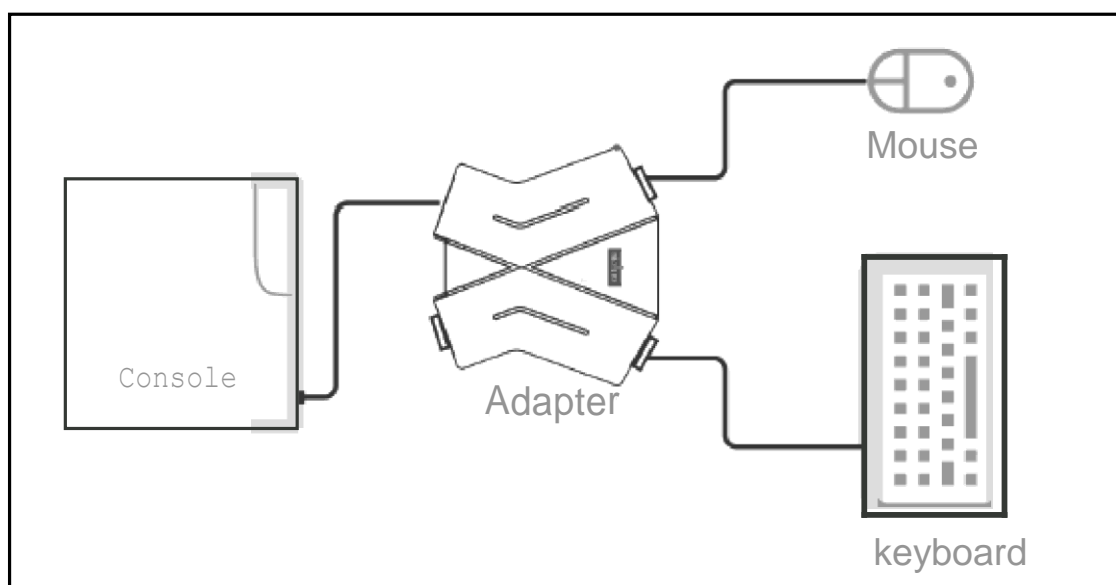
Switch:

1. Connect the converter to the console with the included USB cable.
LEDs = White.
2. Connect a keyboard to the converter. LED = Red. Connect a mouse to the converter. LED = Green
3. After LEDs is steady color, Press "Ctrl+2" to activate SWITCH MODE.
LEDs will glow and cycle colors. Now, you can play games by using the keyboard and mouse according to the key map.



P53:

1. Connect the convenor to the console with the included USB cable.
LEDs = White.
2. Connect a keyboard to the convenor. LED = Red. Connect a mouse to the convenor . LED = Green.
3. After LEDs are steady color, press "Ctrl+1" to enter PS3 MODE. LEDs will glow and cycle colors. Now, you can play games by using the keyboai and mouse according to the key map.



Key Mapping:

For mouse:

Mouse Button	Replace Button			
	Xbox one Concole	PS4 Console	Swirch Console	PS3
RigM Button	LT	L2	IL	LI
Left Button	RT	RZ	ZR	RZ
m1ddle Button	R3	R3	R3	R3
Mouse Move UP	Right Joystick UP	Right Joystick UP	Right JoystJc k UP	Right Joystick UP
Mouse Move LEFT	RighL Joystick LEFT	Rigkt Joystxk LEFT	Right JoystJc k LEFT	Right Joyshck LEFT
mouse More DOWN	R ght Joystck DDWN	Right Joyst<k DO\N	Right Joystick DC\EH	Rtght Joysnck DOW\H
Mouse Move RIGHT	Right Joystick RIGHT	RigM Joystkk RIGHT	RigM Joystick RIGHT	Right Joystick RIGHT

Key Mapping:

For keyboard:

keybaard BUttOD	Replace Butlin			
	Xbox one Concole	PS4 Console	Switch Console	PS3
Button Q	L1	L1	L1	L1
Button E	R1	RI	RI	k1
Button F1	Dpad UP	Dpad UP	Dpad UP	Opad UP
guttgn 1	Ppad LEFT	Dpad LEFT	Dpad LEFT	Opad LEFT
Button 2	Ppad DOWH	Dpad DDWN	Dpad DO\N	Opad DOWN
Button 3	Dpad RIGHT	Dpad RIGHT	Dpzd RIGHT	Dpad RIGHT
Button R	Y		Y	
Button F	X	2	X	
Button C	B		B	
Button SP&E	A		A	
ButCon W (UP)	Left Joystick UP	LefL JoysMck UP	LefC JoysMck UP	Left JoysMck UP
Button A (LEFT)	Left Joystick LEFT	Left Joystick LEFT	alt Joystick LEFT	Left Joystick LEFT
Button S [DOWN]	Ult Joystick DOWH	Left Joystick DOWH	Left Joystick DOWH	celt Joystick DOY/H
Button D (RIGHT)	Laft Joystick RIGHT	Left Joystick RIGHT	Left Joystick RIGHT	Left Joystick RIGHT
Button SHIFTleft sides	L3	L3	L3	L3
Button Tab	View	Op100		3ELECT
ButEon ESC	Home	PS	Home	PS
Button -	Share	Shar+	Capture	
Button Caps Lock	Menu	Tcuchpad button		START



